

## РАДИАЛЬНЫЕ ВЕНТИЛЯТОРЫ / ВЕНТИЛЯТОРЫ ДВУХСТОРОННЕГО ВСАСЫВАНИЯ



### OCES ВЕНТИЛЯТОРЫ ДВУХСТОРОННЕГО ВСАСЫВАНИЯ / С вперед загнутыми лопатками

**Компоненты вентилятора и его характеристики**  
Вентилятор с двухсторонним всасыванием OCES обладает высокой эффективностью и низким уровнем шума. Корпус вентилятора изготовлен из листового металла, покрытого электростатическим порошком. Выпускается с асинхронным электродвигателем. Предназначен для эксплуатации при температуре до 40°C.

#### Структура рабочего колеса

Рабочее колесо вентилятора с вперед загнутыми лопатками изготовлено из высококачественной оцинкованной стали, устойчивой к коррозии, имеет эффективную аэродинамическую структуру для обеспечения равномерного потока и низкого уровня шума.

#### Преимущества

Благодаря аэродинамической структуре рабочего колеса вентилятор имеет низкий уровень

шума и высокую скорость потока воздуха. Благодаря конструкции мотора с внутренним ротором вентилятор обладает компактностью и обеспечивает экономию пространства. Скорость можно регулировать с помощью устройств контроля скорости

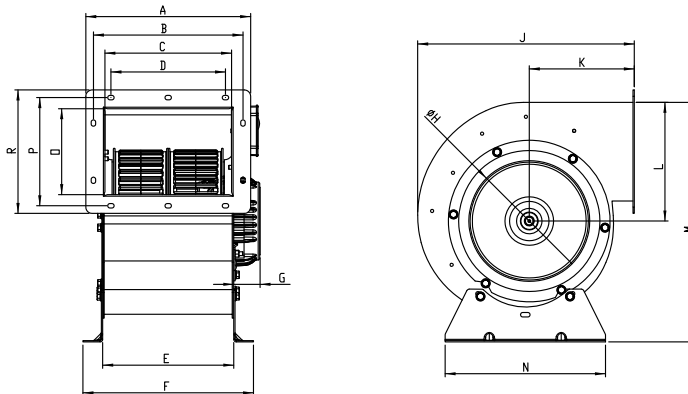
#### Контроль скорости

Скорость двигателя возможно изменять посредством дополнительного регулятора скорости. Для однофазных электродвигателей регулирование скорости возможно регулятором напряжения (см. аксессуар BSC)

#### Область использования

Используются в упаковочных машинах, а также в промышленных и коммерческих зданиях: фабриках, складах, в торговых центрах, в больницах, супермаркетах, отелях, офисах, кухнях, ресторанах, театрах и пр.

#### Технические графики и таблицы

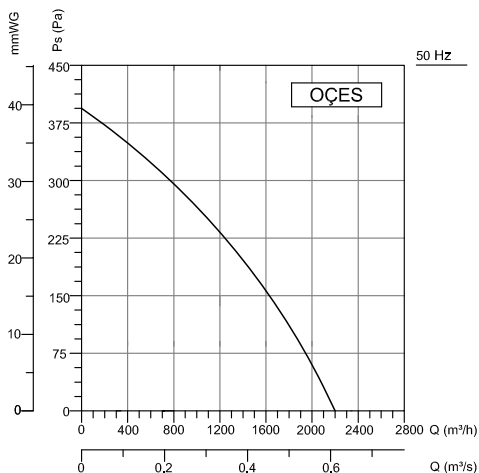


ТИП	A	B	C	D	E	F	G	H	J	K	L	M	N	O	P	R
OCES	258	234	197	180	210	269	41	190	339	160	189	396	252	133	169	194

Размеры, мм.

ТИП	НАПРЯЖЕНИЕ	ЧАСТОТА	ВХОДНАЯ МОЩНОСТЬ	ТОК	КОНДЕНСАТОР	СКОРОСТЬ	Производительность	Уровень шума *	Класс изоляции	Класс защиты	ВЕС
	В	Гц	Вт	(А)	МкФ	обр/мин	м³/час	дБ	Класс изоляции	IP	кг
OCES	230	50	400	1,8	10	1250	2200	45	В	44	10,3

Уровень шума был измерен на расстоянии 3 м в условиях комнаты



#### Аксессуары



BSC

BYH

BYF



## CES ВЕНТИЛЯТОРЫ ДВУХСТОРОННЕГО ВСАСЫВАНИЯ / С вперед загнутыми лопатками

**Компоненты вентилятора и его характеристики**  
Вентилятор с двухсторонним всасыванием CES обладает высокой эффективностью и низким уровнем шума. Корпус вентилятора изготовлен из листового металла, покрытого электростатическим порошком. Выпускается с асинхронным электродвигателем. Предназначен для эксплуатации при температуре до 40°C.

### Структура рабочего колеса

Рабочее колесо вентилятора с вперед загнутыми лопатками изготовлено из высококачественной оцинкованной стали, устойчивой к коррозии, имеет эффективную аэродинамическую структуру для обеспечения равномерного потока и низкого уровня шума.

### Преимущества

Благодаря аэродинамической структуре рабочего колеса вентилятор имеет низкий уро-

вень шума и высокую скорость потока воздуха. Благодаря конструкции мотора с внутренним ротором вентилятор обладает компактностью и обеспечивает экономию пространства. Скорость можно регулировать с помощью устройств контроля скорости

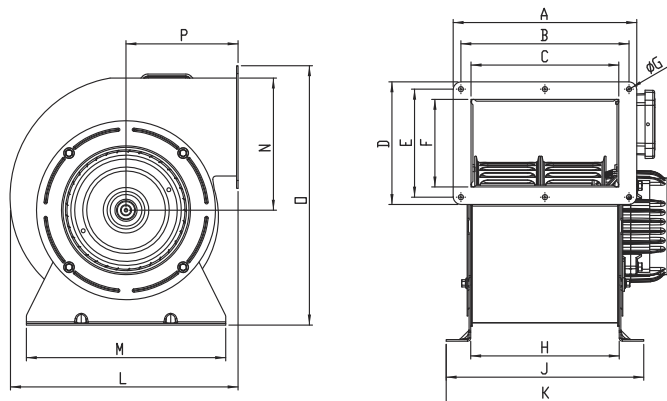
### Контроль скорости

Скорость двигателя возможно изменять посредством дополнительного регулятора скорости. Для однофазных электродвигателей регулирование скорости возможно регулятором напряжения (см. аксессуар BSC)

### Область использования

Используются в упаковочных машинах, а также в промышленных и коммерческих зданиях: фабриках, складах, в торговых центрах, в больницах, супермаркетах, отелях, офисах, кухнях, ресторанах, театрах и пр.

### Технические графики и таблицы

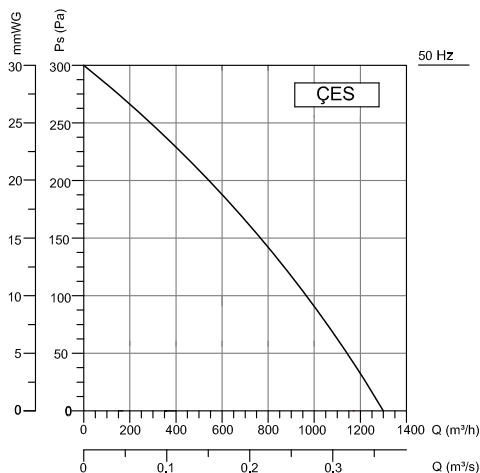


ТИП	A	B	C	D	E	F	G	H	J	K	L	M	N	O	P
CES	232	213	187	155	137	111	7	188	250	282	288	252	167	328	142

Размеры, мм.

ТИП	НАПРЯЖЕНИЕ	ЧАСТОТА	ВХОДНАЯ МОЩНОСТЬ	ТОК	КОНДЕНСАТОР	СКОРОСТЬ	Производительность	Уровень шума *	Класс изоляции	Класс защиты	ВЕС
	В	Гц	Вт	(А)	МкФ	обр/мин	м³/час	дБ	Класс изоляции	IP	кг
CES	230	50	217	1,1	8	1420	1300	46	В	44	9

Уровень шума был измерен на расстоянии 3 м в условиях комнаты



### Аксессуары

