

РАДИАЛЬНЫЕ ВЕНТИЛЯТОРЫ / ВЕНТИЛЯТОРЫ ОДНОСТОРОННЕГО ВСАСЫВАНИЯ



BDRAS Одностороннего всасывания / Алюминиевый корпус / С вперед загнутыми лопатками

Компоненты вентилятора и его характеристики
Корпус вентилятора изготовлен из алюминия и устойчив к коррозии. Имеется защитная сетка. Вентилятор способен работать при температуре не выше 40°C.

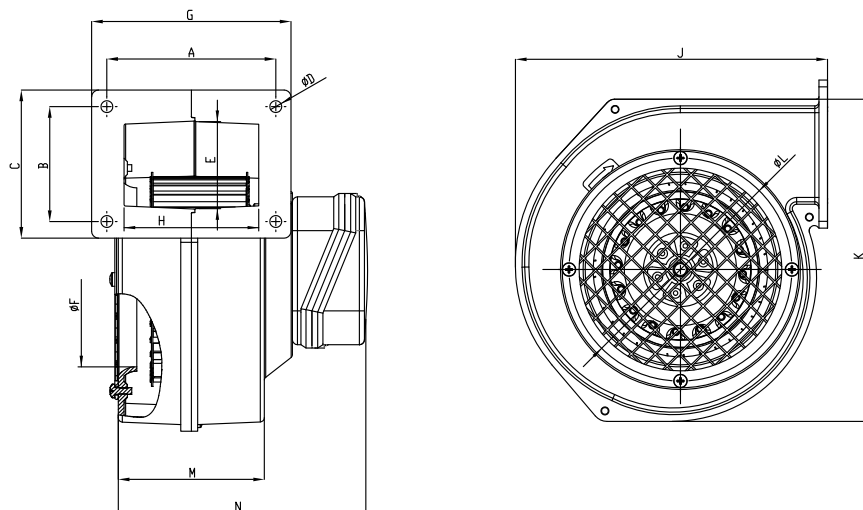
Структура рабочего колеса
Рабочее колесо вентилятора с вперед загнутыми лопатками изготовлено из высококачественной оцинкованной стали, устойчивой к коррозии, имеет эффективную аэродинамическую структуру для обеспечения равномерного потока. Скорость можно регулировать с помощью устройств контроля скорости.

Преимущества
Благодаря аэродинамической структуре рабочего колеса вентилятор имеет низкий уровень шума. Обеспечивают экономию пространства благодаря своей компактности. Устойчивы к коррозии.

Контроль скорости
Скорость двигателя возможно изменять посредством дополнительного регулятора скорости. Для однофазных электродвигателей регулирование скорости возможно регулятором напряжения (см. аксессуару BSC)

Область использования
Вентиляторы улитки серии BDRAS идеальны для использования в твердотопливных котлах, в сушильных камерах и шкафах, также в промышленных и коммерческих помещениях.

Технические графики и таблицы

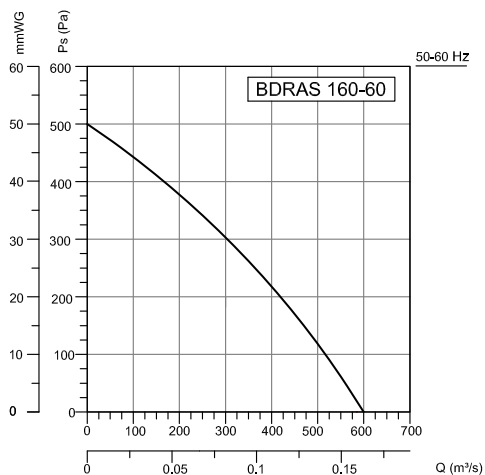
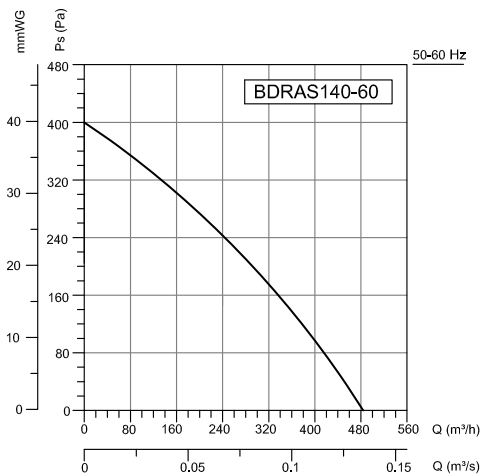
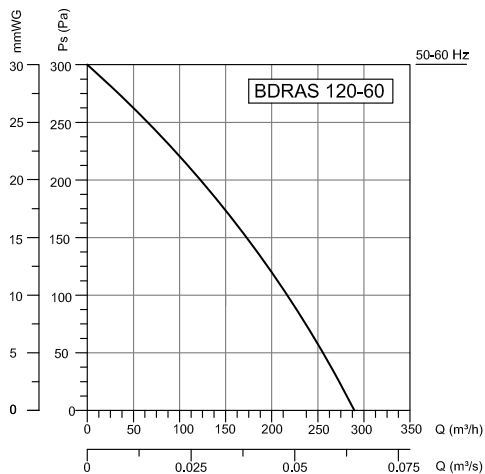
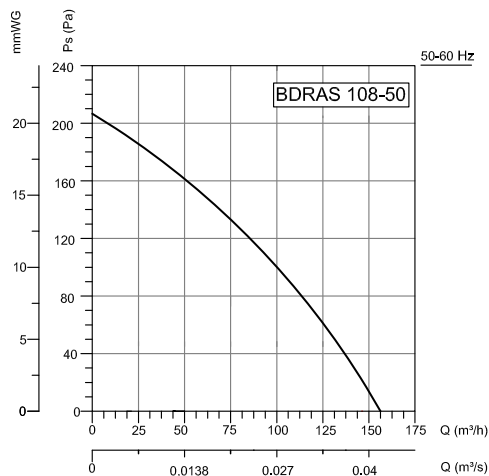
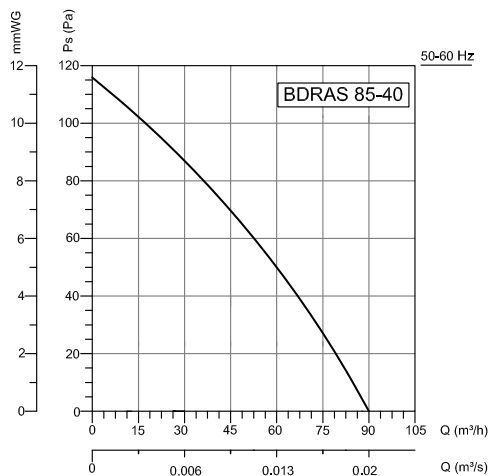


ТИП	A	B	C	D	E	F	G	H	J	K	L	M	N
BDRAS 85-40	66	58	70	5,5	42	63	76	56	117,5	127,5	84	80	120
BDRAS 108-50	96,5	65	85	7	50	87	115	76	159	183	118	82	122
BDRAS 120-60	99	67,5	88	7	49	103,5	118,5	80	190	184	122	87	145
BDRAS 140-60	123	84	122	7	78	110	154	79	197	203	147	100	151
BDRAS 160-60	114	105	123	7	90	117,5	130	93,5	229	248	164	100	135

Размеры, мм.

ТИП	НАПРЯЖЕНИЕ	ЧАСТОТА	ВХОДНАЯ МОЩНОСТЬ	ТОК	КОНДЕНСАТОР	СКОРОСТЬ	Производительность	Уровень шума *	Класс изоляции	Класс защиты	ВЕС
	В	Гц	Вт	(А)	МкФ	обр/мин	м³/час	дБ	Класс изоляции	IP	кг
BDRAS 85-40	230	50/60	30	0,13	1	2500	90	40	B	44	1,2
BDRAS 108-50	230	50/60	40	0,19	1,5	1900	155	42	B	44	1,7
BDRAS 120-60	230	50/60	85/105	0,38/0,46	2,5	2400	290	45	B	44	2,8
BDRAS 140-60	230	50/60	138/175	0,61/0,77	4	2300	485	47	B	44	3,4
BDRAS 160-60	230	50/60	200/255	0,88/1,12	6	2250	600	50	B	44	4,3

Уровень шума был измерен на расстоянии 3 м в условиях комнаты

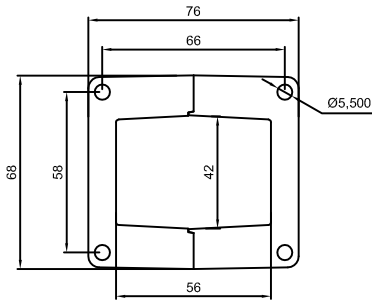


Аксессуары

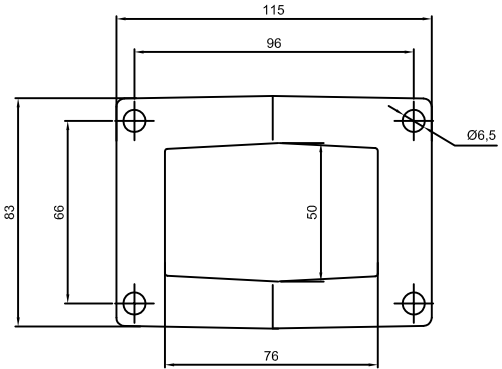


BSC

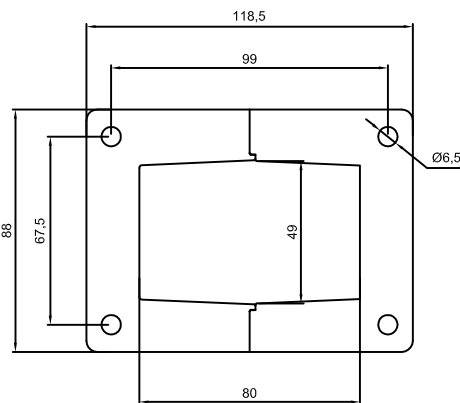
BDRAS FLANGE TYPES



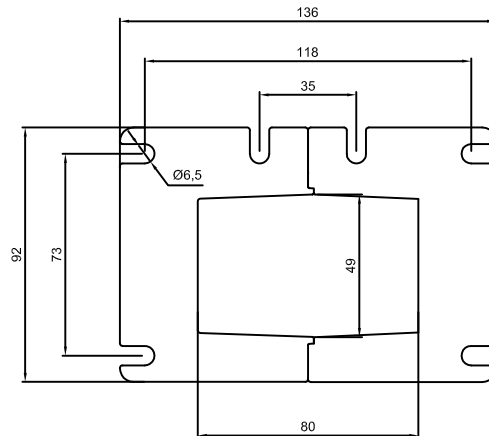
BDRAS 85-40



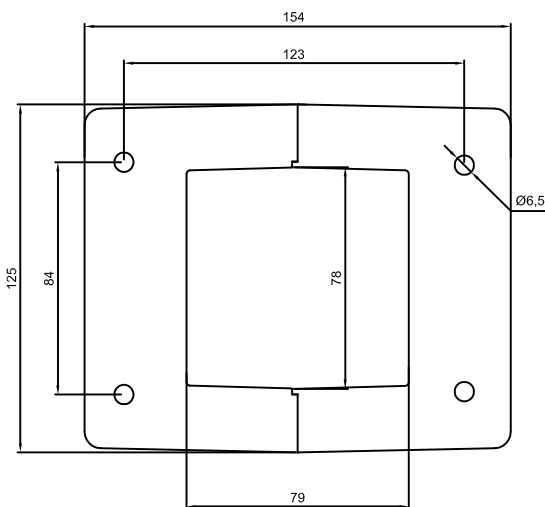
BDRAS 108-50



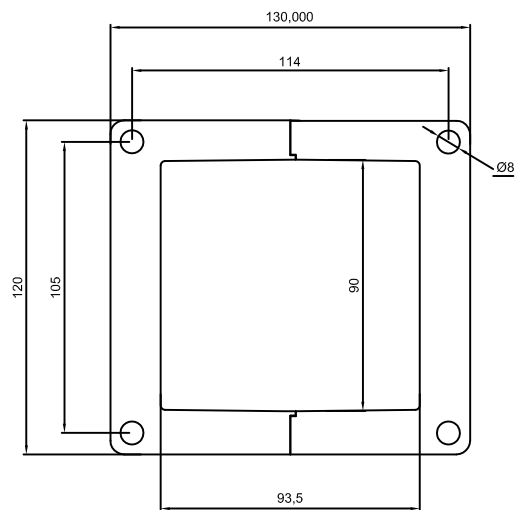
BDRAS 120-60



BDRAS 120-60



BDRAS 140-60



BDRAS 160-60