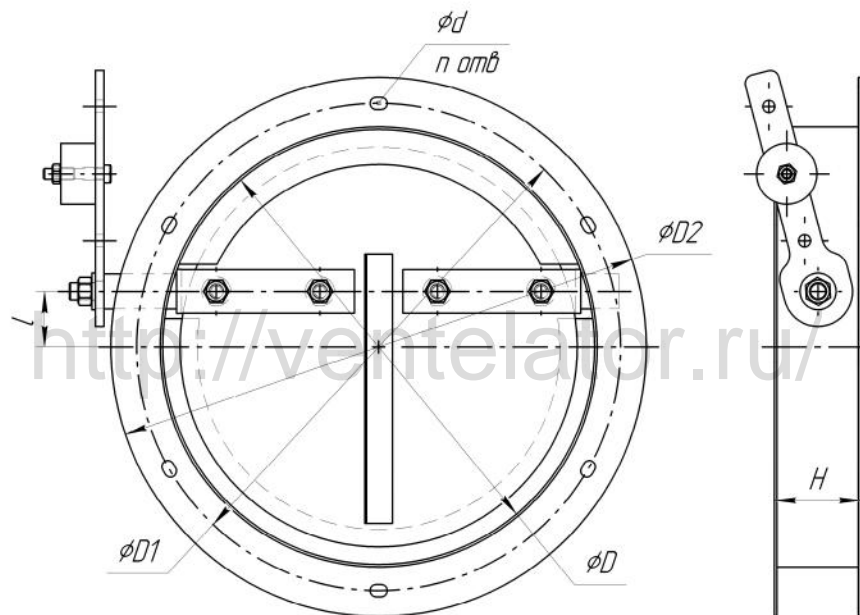


**КЛАПАНЫ ОБРАТНЫЕ КРУГЛЫЕ КОК**

Клапаны обратные круглые предназначены для предотвращения перетекания воздуха через круглые воздуховоды при остановленном вентиляторе.

Клапаны обратные круглые изготавливаются в климатическом исполнении – У (умеренный климат) 2-й категории размещения по ГОСТ 15150-69.

**ГАБАРИТНЫЕ И ПРИСОЕДИНИТЕЛЬНЫЕ РАЗМЕРЫ**

Обозначение	Размеры, мм						n, шт
	D	D1	D2	H	l	d	
Кок	250	280	310	50	32	7×10	2×6
Кок-01	315	345	375	50	40	7×10	2×8
Кок-02	400	430	460	50	50	7×10	2×10
Кок-03	500	530	560	50	62	7×10	2×10
Кок-04	630	660	690	50	78	10×16	2×12
Кок-05	800	830	860	50	100	10×16	2×12
Кок-06	1000	1040	1080	64	125	10×16	2×16
КОК-07	1250	1295	1340	72	155	12×18	2×18

- возможно изготовление клапана обратного других размеров по заявке заказчика