



BDRS

Одностороннего всасывания / С вперед загнутыми лопатками

Компоненты вентилятора и его характеристики

Корпус вентилятора изготовлен из листового металла, покрытого электростатическим порошком. Имеется защитная сетка. Вентилятор способен работать при температуре не выше 40°C.

Структура рабочего колеса

Рабочее колесо вентилятора с вперед загнутыми лопатками изготовлено из высококачественной оцинкованной стали, устойчивой к коррозии, имеет эффективную аэродинамическую структуру для обеспечения равномерного потока. Скорость можно регулировать с помощью устройств контроля скорости.

Преимущества

Вентиляторы BDRS имеют низкий уровень шума при высоком давлении. Обеспечивают экономию пространства благодаря своей компактности. Устойчивы к коррозии благодаря окрашенному электростатической краской внешнему корпусу.

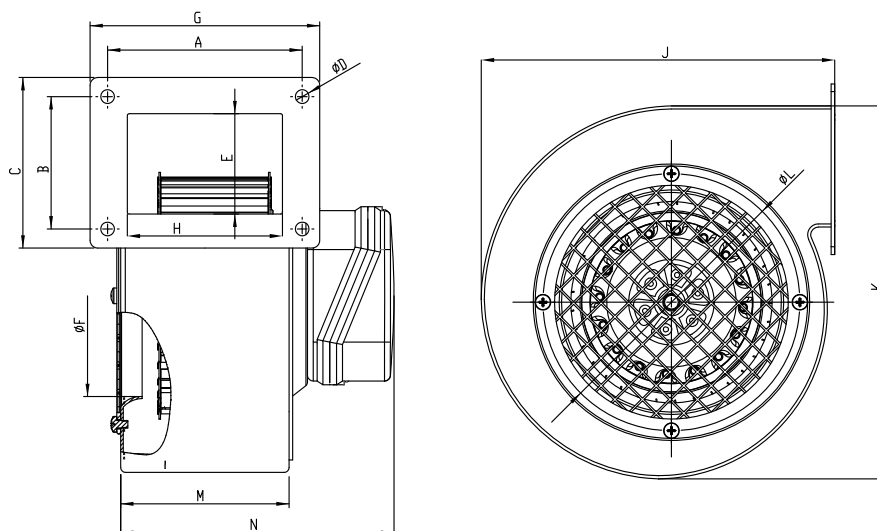
Контроль скорости

Скорость двигателя возможно изменять посредством дополнительного регулятора скорости. Для однофазных электродвигателей регулирование скорости возможно регулятором напряжения (см. аксессуар BSC).

Область использования

Вентиляторы улитки серии BDRS идеальны для использования в твердотопливных котлах, в сушильных камерах и шкафах, также в промышленных и коммерческих помещениях.

Технические графики и таблицы



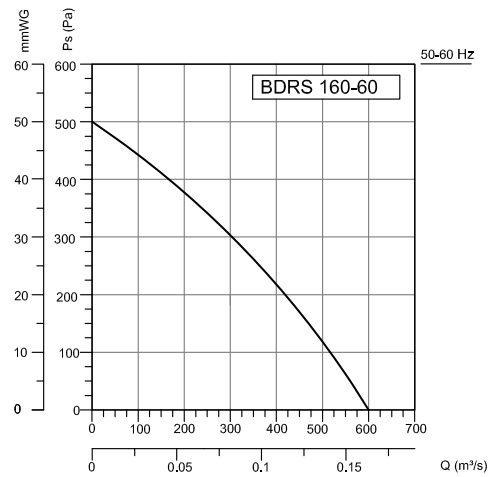
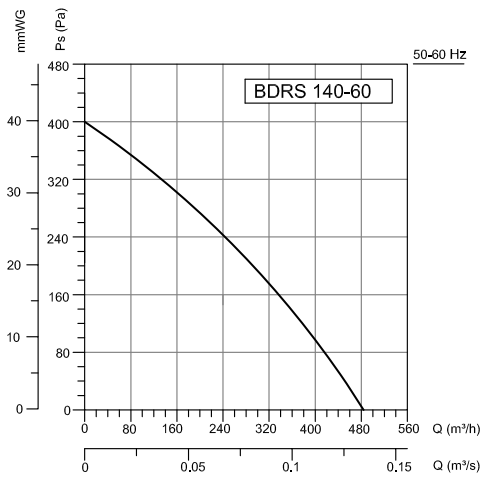
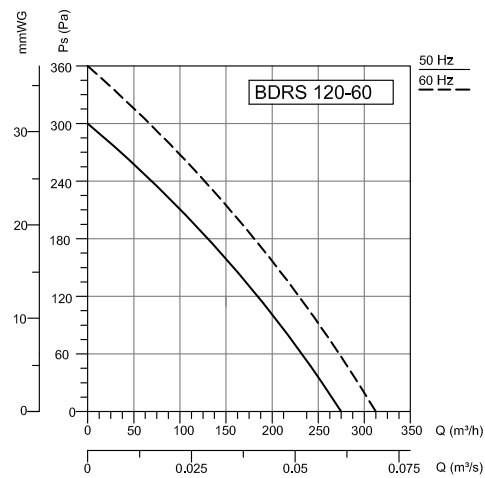
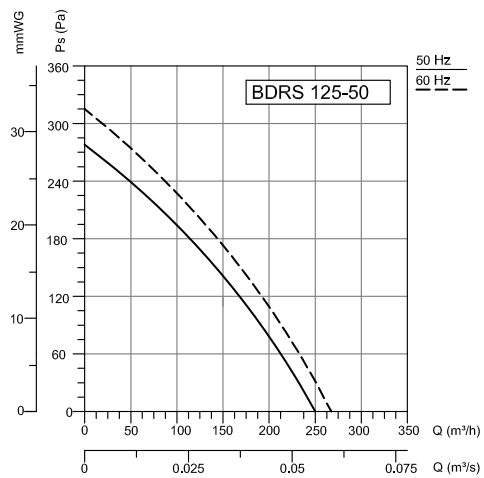
ТИП	A	B	C	D	E	F	G	H	J	K	L	M	N
BDRS 125-50	77	72	88	5	62	98	86	66	170	180	128	66	94
BDRS 120-60	98,5	68,5	100	5	68,5	97,5	115,5	81	173	183	133	83	134
BDRS 140-60	112	112	129,3	5	91,5	112	129	83,5	206	216	151	86	133
BDRS 160-60	112	112	129,3	5	92,5	130	129	84	270	260	165	86	133

Размеры, мм.

РАДИАЛЬНЫЕ ВЕНТИЛЯТОРЫ / ВЕНТИЛЯТОРЫ ОДНОСТОРОННЕГО ВСАСЫВАНИЯ

ТИП	НАПРЯЖЕНИЕ	ЧАСТОТА	ВХОДНАЯ МОЩНОСТЬ	ТОК	КОНДЕНСАТОР	СКОРОСТЬ	Производи- тельность	Уровень шума *	Класс изоляции	Класс защиты	ВЕС
	В	Гц	Вт	(А)	МкФ	обр/мин	м ³ /час	дБ	Класс изоляции	IP	кг
BDRS 125-50	230	50/60	80/100	0,35/0,44	2,5	2450/2600	250/265	42	B	44	2,3
BDRS 120-60	230	50/60	85/105	0,38/0,46	2,5	2250/2550	275/310	46	B	44	2,5
BDRS 140-60	230	50/60	138/175	0,61/0,77	4	2300	485	48	B	44	3,2
BDRS 160-60	230	50/60	200/255	0,88/1,12	6	2250	600	52	B	44	4,3

* Уровень шума был измерен на расстоянии 3 м в условиях комнаты



Аксессуары



BSC