

РАДИАЛЬНЫЕ ВЕНТИЛЯТОРЫ / ВЕНТИЛЯТОРЫ ОДНОСТОРОННЕГО ВСАСЫВАНИЯ



BPS 140-60 Одностороннего всасывания / Пластиковый корпус и рабочее колесо / С вперед загнутыми лопатками

Компоненты вентилятора и его характеристики
Корпус и вперед загнутые лопатки произведены из пластика, устойчивые к коррозии. Благодаря двигателю с внешним ротором вентилятор обладает компактностью и обеспечивает экономию пространства. Предназначен для эксплуатации при температуре до 40°C.

Структура рабочего колеса

Рабочее колесо вентилятора с вперед загнутыми лопатками. Равномерный поток воздуха и низкий уровень шума обеспечивается благодаря высоким аэродинамическим характеристикам структуры рабочего колеса вентилятора. Скорость можно регулировать с помощью устройств контроля скорости.

Преимущества

Вентиляторы имеют низкий уровень шума при высоком давлении. Обеспечивают экономию пространства благодаря своей компактности.

Устойчивы к коррозии. Вентиляторы BPS подходят для работы в условиях кислотности и влажности в воздухе. Вентилятор имеет легкую массу благодаря своей пластиковой структуре. Скорость можно регулировать с помощью устройств контроля скорости.

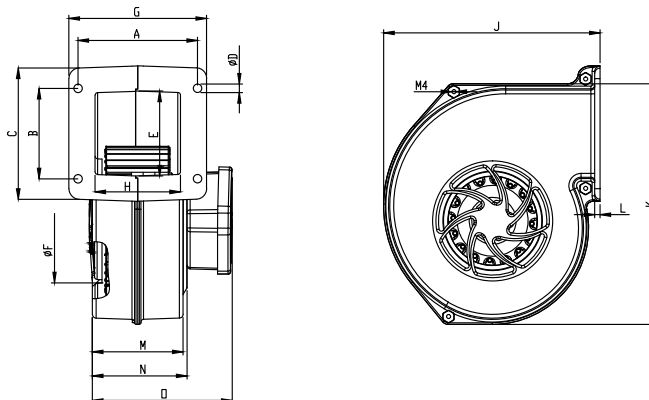
Контроль скорости

Скорость двигателя возможно изменять посредством дополнительного регулятора скорости. Для однофазных электродвигателей регулирование скорости возможно регулятором напряжения (см. аксессуар BSC).

Область использования

Применение вентилятора BPS предпочтительно для среды, в которых присутствует кислотность и влажность воздуха. Вентилятор имеет легкую массу благодаря своей пластиковой структуре. Не подвержен воздействию агрессивных воздушных потоков воздуха.

Технические графики и таблицы

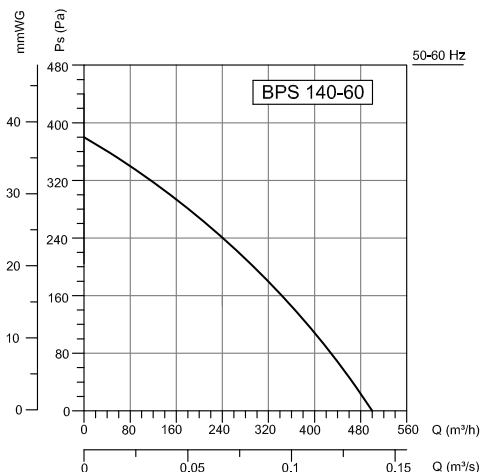


Размеры, мм.

ТИП	A	B	C	D	E	F	G	H	J	K	L	M	N	O
BPS 140-60	110,5	83,5	123	6	76	110	128,5	79,5	201	225	5	85,5	90	130

ТИП	НАПРЯЖЕНИЕ	ЧАСТОТА	ВХОДНАЯ МОЩНОСТЬ	ТОК	КОНДЕНСАТОР	СКОРОСТЬ	Производительность	Уровень шума *	Класс изоляции	Класс защиты	ВЕС
	В	Гц	Вт	(А)	МкФ	обр/мин	м ³ /час	дБ	Класс изоляции	IP	кг
BPS 140-60	230	50/60	150/200	0,66/0,87	4	2500	500	48	В	44	2,4

Уровень шума был измерен на расстоянии 3 м в условиях комнаты



Аксессуары



BSC



BPS-B 140-60

Одностороннего всасывания /
Пластиковый корпус /
С вперед загнутыми лопатками

Компоненты вентилятора и его характеристики

Корпус произведен из пластика, устойчивого к коррозии. Благодаря двигателю с внешним ротором вентилятор обладает компактностью и обеспечивает экономию пространства. Предназначен для эксплуатации при температуре до 40°C.

Структура рабочего колеса

Рабочее колесо вентилятора с вперед загнутыми лопатками изготовлено из высококачественной оцинкованной стали, устойчивой к коррозии, имеет эффективную аэродинамическую структуру для обеспечения равномерного потока.

Преимущества

Вентиляторы имеют низкий уровень шума при высоком давлении. Обеспечивают экономию пространства благодаря своей компактности. Устойчивы к коррозии. Вентилятор имеет лег-

кую массу благодаря своей пластиковой структуре. Скорость можно регулировать с помощью устройств контроля скорости.

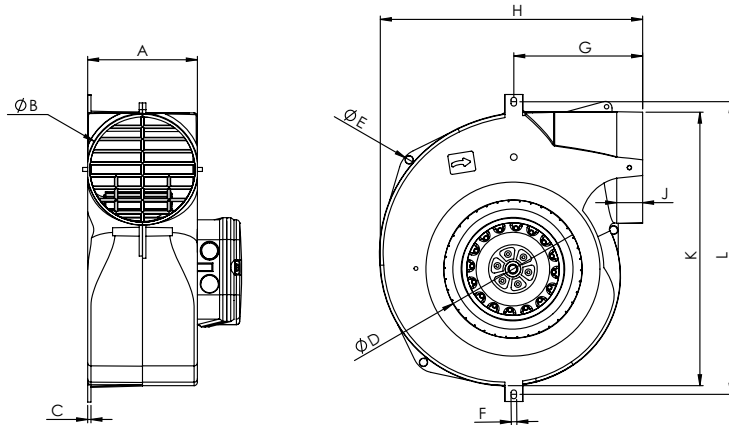
Контроль скорости

Скорость двигателя возможно изменять посредством дополнительного регулятора скорости. Для однофазных электродвигателей регулирование скорости возможно регулятором напряжения (см. аксессуар BSC).

Область использования

Вентиляторы BPS-B находят применение в промышленных объектах и общественных зданиях и комплексах, коммерческих и жилых комплексах и пр. Не подвержен воздействию агрессивных воздушных потоков воздуха. Вентилятор имеет легкую массу благодаря своей пластиковой структуре.

Технические графики и таблицы

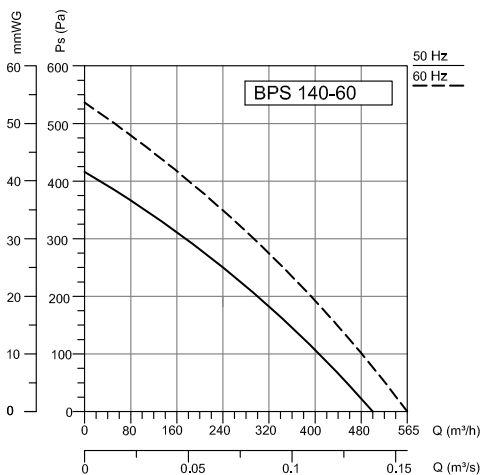


Размеры, мм.

ТИП	A	B	C	D	E	F	G	H	J	K	L
BPS-B 140-60	96	100	3	126	7	5	113	239	22	246	264

ТИП	НАПРЯЖЕНИЕ	ЧАСТОТА	ВХОДНАЯ МОЩНОСТЬ	ТОК	КОНДЕНСАТОР	СКОРОСТЬ	Производительность	Уровень шума *	Класс изоляции	Класс защиты	ВЕС
	В	Гц	Вт	(А)	МкФ	обр/мин	м³/час	дБ	Класс изоляции	IP	кг
BPS-B 140-60	230	50/60	110/140	049/0,63	4	2570/2900	500/565	48	B	44	2,8

Уровень шума был измерен на расстоянии 3 м в условиях комнаты



Аксессуары



BSC