



Перечень запасных частей

Заводской номер 381163

Год выпуска
2021

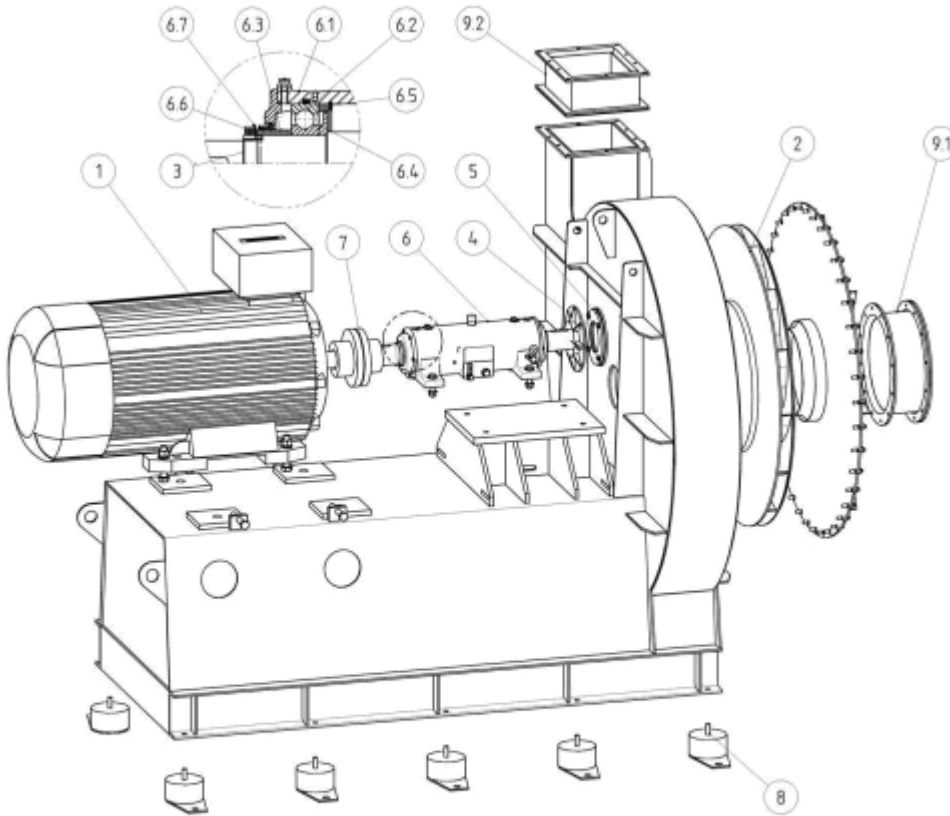
Тип вентилятора: KXE280-025030-00

Положение корпуса
GL360

№ заказа:
381163-164

Ком. №:

Идентификатор:
.



Иллюстрации
примерные

Поз.:	Компонент / запчасть:	Артикул № / чертёж №:	Количес:
1	Трёхфазный электродвигатель	Изделие: Lammers Типоразмер: 315L мощность: 200kW 400VD, 50Hz, 2982 1/min, IE3, F-B	1 Шт.
2	рабочее колесо	UG00000052902-00	1 Шт.
3	вал для подшипника ZLG-300 NORM	WXEZLG317AK00-45	1 Шт.
5	уплотнение вала	REW601-200110-25	1 Шт.
5.1	уплотнительное кольцо вала	DRW601-300110-00	1 Шт.
5.2	Плоское уплотнение	FDW600-400110-00	1 Шт.
6	двойной подшипниковый корпус - консистентная смазка	ZLG 317 AK	1 Шт.
6.2	подшипник качения	WLL000-006317-00	1 Шт.
6.2	подшипник качения	WLL000-006317-00	1 Шт.
6.3	стопорная шайба гайки вала	SBL000-000017-00	1 Шт.
6.4	диск дозатора для консистентной смазки		1 Шт.
6.6	гайка вала	WML000-000017-00	1 Шт.
6.7	кольцевые уплотнения V-образного сечения	VRW000-000085-00	2 Шт.

Дата: 07.12.2020

7	муфта	Flender RUPEX RWN 228 FBV Ø 75 FBM Ø 65	1 шт.
8	резинометаллический амортизатор вибрации	SPZ420-100055-06	12 шт.
9.1	компенсатор K6 (круглый) : DN 400	KPK603-000040-02	1 шт.
9.1	направляющая пластина	LEK003-000040-06	1 шт.
9.2	компенсатор K7 (многогранный) AN 355 x BN 280	KPK702-035028-02	1 шт.
9.2	направляющая пластина	LEK002-035028-06	1 шт.
	контроль вибрации VIBREX	SUH620-000003-00	1 шт.