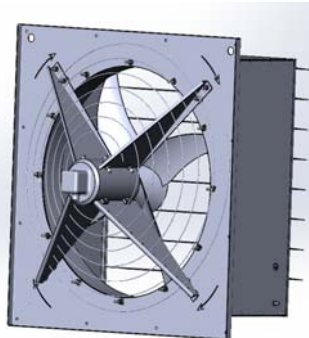


# ВЕНТИЛЯТОРЫ ОСЕВЫЕ ДЛЯ ЖИВОТНОВОДЧЕСКИХ И ПТИЦЕВОДЧЕСКИХ ПОМЕЩЕНИЙ типа ВКО П



Сертификаты соответствия

## ОБЩИЕ СВЕДЕНИЯ

Низкого давления  
Количество лопаток 4  
ТУ 4861-047-57375659-2012

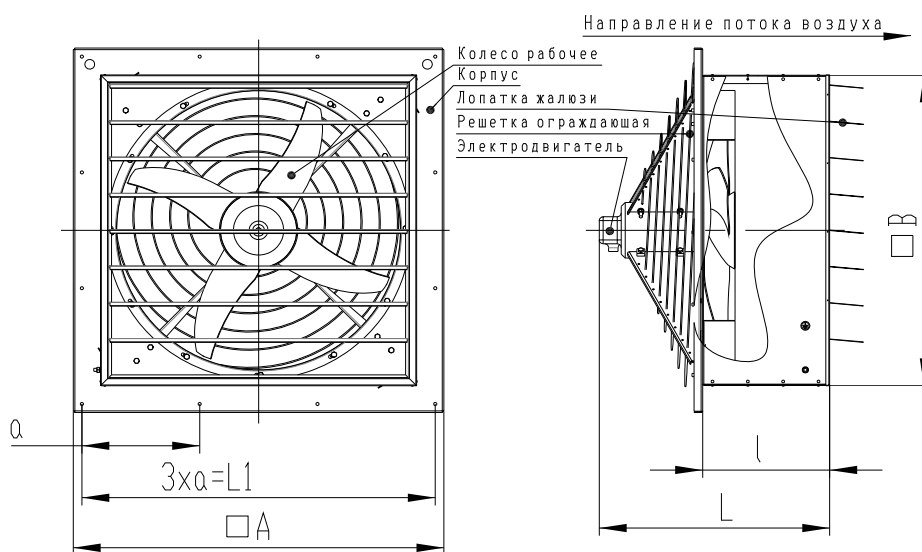
## КОНСТРУКТИВНЫЕ ИСПОЛНЕНИЯ

Исполнение вентиляторов по назначению и материалам:  
- общего назначения из оцинкованной и углеродистой стали;  
№ РОСС RU.МГ01.В03479;  
№ РОСС RU.МГ01.В03481

Вентилятор применяется для удаления отработанного воздуха из помещения в птичниках, на свинофермах, в тепличных хозяйствах и в других производственных цехах, где требуется многократный воздухообмен. Условия эксплуатации: температура окружающей среды от минус 40°C до плюс 40°C. Умеренный климат, 2-я и 3-я категория размещения. ВКО-П имеет квадратный корпус и позволяет легко монтировать вентилятор в стеновые или оконные проемы.

Вентиляторы изготавливаются из листовой оцинкованной стали и имеет жёсткую конструкцию. Рабочее колесо вентилятора имеет 4 лопасти и выполняется из алюминия или углеродистой стали. Вентилятор имеет облегчённые гравитационные жалюзи.

Скорость вращения электродвигателя может регулироваться частотными преобразователями и станциями управления.



## ГАБАРИТНЫЕ И ПРИСОЕДИНИТЕЛЬНЫЕ РАЗМЕРЫ

Наименование	Размеры, мм				
	B	L	L1	l	a
<b>ВКО П</b>	635	517	720	254	240
<b>ВКО П</b>	805	587	900	324	300

**ПАРАМЕТРЫ**

№	Типоразмер двигателя	Мощность установочная кВт	Частота вращения вала об мин	Производительность м час	Масса без двигателя не более кг	Напряжение питания эл дв В
	АДМ 2П80А6	0,37	1000	3,4-7,4	28	380
	АДМ 2П80В6	0,55	1000	9,0-12,0	34	380

**АЭРОДИНАМИЧЕСКИЕ ХАРАКТЕРИСТИКИ ВЕНТИЛЯТОРОВ**