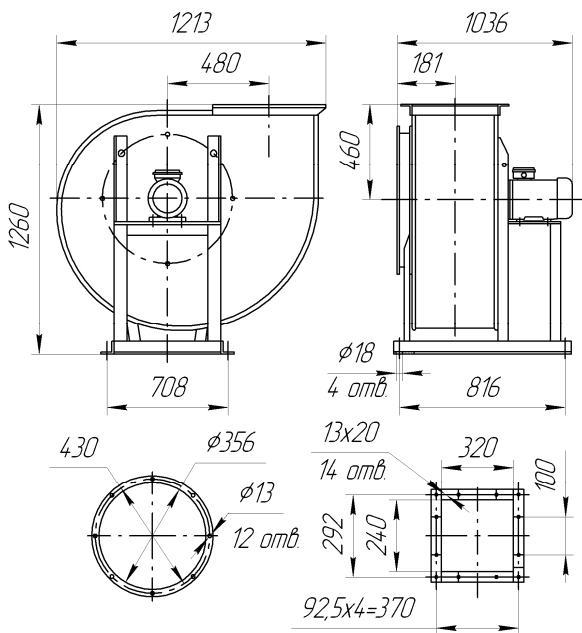


# ВЕНТИЛЯТОРЫ РАДИАЛЬНЫЕ ВЫСОКОГО ДАВЛЕНИЯ

## типа В Ц



Исполнение 1



### ОБЩИЕ СВЕДЕНИЯ

Высокого давления  
Одностороннего всасывания  
Корпус спиральный поворотный  
Количество лопаток 16  
Направление вращения - правое и левое  
ТУ 4861-029-57375659-2009

### ВАРИАНТЫ ИЗГОТОВЛЕНИЯ

- Общего изготовления из углеродистой стали.
- Коррозионностойкие из нержавеющей стали (изготавливаются по специальному заказу)

Сертификат соответствия

№ РОСС RU.МГ01.В03088

### НАЗНАЧЕНИЕ

- Для работы в комплексе оборудования завода по производству кирпича.
- Для других санитарно-технологических и производственных целей.

### УСЛОВИЯ ЭКСПЛУАТАЦИИ

Температура окружающей среды от минус 40°C до плюс 40°C..  
Умеренный климат; 2-й категории размещения по ГОСТ 15150-69.  
При обеспечении защиты двигателей от прямого воздействия солнечных лучей и атмосферных осадков для умеренного климата – 1-я категория.

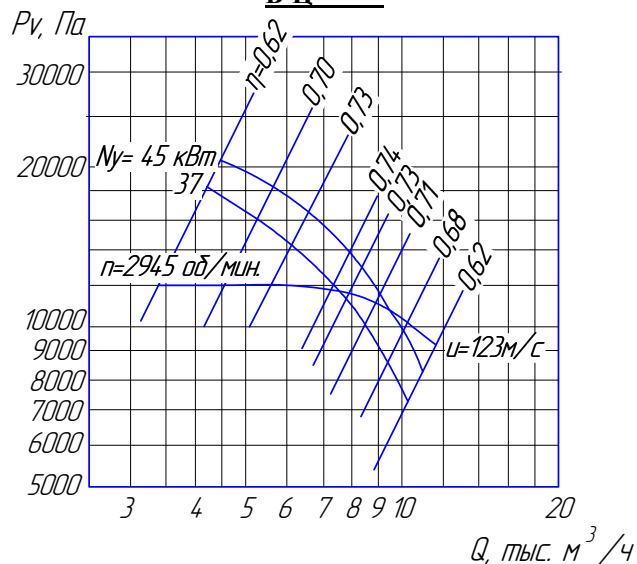
При эксплуатации в помещении допускается комплектация двигателями 3-й категории размещения.

### ПАРАМЕТРЫ

Типоразмер вентилятора	Конструктивное исп	Двигатель		Частота вращения рабочего колеса мин	Параметры в рабочей зоне		Масса вентилятора не более кг	Виброизоляторы	
		Типоразмер	Мощность кВт		Производительность м <sup>3</sup> /ч	Давление полное Па		Тип	Кол во
В. Ц6-20-8	1	АИР200L2	45,0	2945	4,0-9,5	12000-10500	550	ДО42	6
		АИР200M2	37,0	2945	4,0-7,6	12000-11800	550	ДО42	6

### АЭРОДИНАМИЧЕСКИЕ ХАРАКТЕРИСТИКИ ВЕНТИЛЯТОРОВ

#### В Ц



## типа В Р

### ОБЩИЕ СВЕДЕНИЯ

- Пылевой высокого давления.
- Одностороннего всасывания.
- Корпус спиральный неповоротный.
- Количество лопаток 16
- Направление вращения – правое.

### ВАРИАНТЫ ИЗГОТОВЛЕНИЯ

- ТУ 4861-029-57375659-2009
- Пылевой из углеродистой стали.
- Сертификат соответствия № РОСС RU.МГ01.В03088

### НАЗНАЧЕНИЕ

- Для стационарных систем вентиляции производственных зданий.
- Для других санитарно-технологических и производственных целей.

### УСЛОВИЯ ЭКСПЛУАТАЦИИ

Температура окружающей среды от минус 40°С до плюс 40°С. Умеренный климат; 2-я или 3-я категории размещения. При защите двигателя от прямого воздействия солнечного излучения и атмосферных осадков для умеренного климата- 1-я категория размещения. При эксплуатации вентилятора в помещении допускается использование двигателя 3-й категории размещения. **Содержание пыли не более г м**

### ПАРАМЕТРЫ

Модель	Скорость вращения, об/мин	Диаметр, мм	Мощность, кВт	Напряжение, В	Средний диаметр, мм	Высота, мм	Длина, мм	Диаметр присоединения, мм	Количество лопаток
АИР132S4	7,5	1630	2,7-5,3	3750-3200	500	ДО42	6		
АИР132М4	11	1825	3,0-5,9	4600-4050	520				
АИР160S4	15	2040	3,3-6,3	5900-5300	575				
АИР160М4	18,5	2040	6,3-7,4	5900-5050	600				

В.Р7-20-8 исполнение 5

### АЭРОДИНАМИЧЕСКИЕ ХАРАКТЕРИСТИКИ ВЕНТИЛЯТОРОВ В Р

